

OKA Simply

Simply. Einfach super.
Simply. Simply super.





Geradliniges Design Made in Germany

Das geradlinige Design und die perfekte technische sowie formale Ausführung aller Details erzeugen und unterstreichen die hochwertige Qualität von Simply. Zwei Gestellformen mit verschiedenen Verstellbereichen bieten für jede Kundenanforderung die passende Lösung. Die klassischen Vierfuß-Simply-Tische erreichen eine sehr hohe Stabilität und bieten zudem durch den Einsatz der Traversentechnologie eine sehr große Beinfreiheit. Auf der Basis von Einzeltischen wird durch die Ergänzung variabler und vielseitig einsetzbarer Anbau- und Ansatzische ein überschaubares aber zugleich umfangreiches Tischsystem geschaffen.

The plain design and perfect technical and formal execution of all details generate and underline the high quality of Simply. Two frame versions each with different adjustment ranges provide the fitting solution for every requirement customers may have. The traditional four legged Simply desks achieves a superior level of stability while its cross-beam technology simultaneously offers plenty of legroom. Using stand-alone desks as a basis, a clearly structured and extensive desk system can be created by the addition of variable and versatile add-on and attachable desks.



Kompakt und ökonomisch Compact and economic

Effiziente Raumaussnutzung durch kompakte Lösungen: Simply Tische, ergänzt durch raumökonomische FrontauszugContainer, schaffen moderne und kompakte Arbeitsplatzlösungen. Die FrontauszugContainer sind Stauraum, Abschirmung und Meetingpoint in einem.

Compact solutions for efficient utilisation of space: Simply desks supplemented with space-saving FrontdrawerContainers create modern and compact workplace solutions. The FrontdrawerContainers can be used as an all-in-one storage room, screen and meeting point.

Einfachheit ist die höchste Stufe der Vollendung.

Simplicity is the ultimate form of sophistication.

(Leonardo da Vinci)

Einfachheit ist einfach – auf den ersten Blick. Unsere Welt ist komplex und wir sind komplex. Umso größer die Sehnsucht nach Einfachheit. Doch wie? Einfachheit ist ein Miteinander von Komplexität und der Möglichkeit, diese zu durchschauen. Zugang zu ihr zu finden – in einer sich ständig verändernden Welt eine stete, aber lösbare Lebensaufgabe.

Simplicity is simple – at first glance only. Our world is complex, and we are complex. The more we search for simplicity. Simplicity is a merge of complexity and a way to have access to it, to see through it. It is an ongoing yet feasible task in this constantly changing world.





Reduziert und zeitlos Reduced and timeless

Zeitloses Design für jedes Büro: Simply besticht durch seine Einfachheit und sein klares Design. Weiße Korpusse und Tischplatten unterstreichen diesen schlichten Gesamteindruck. Beidseitig abklappbare Kabelkanäle sind dezent in die Gestellstruktur integriert. Beistellmöbel wie die FrontauszugContainer oder ModulLine Schränke ergänzen Simply funktional und optisch.

Timeless design for any office: Simply is impressive because of its dynamics and extremely clear design. White bodies and desk tops reinforce this unostentatious impression. Foldable cable ducts on both sides are integrated in the frame structure in a very unobtrusive way. Occasional furniture such as FrontdrawerContainers or ModulLine cabinets are functional complements of the system with a pleasant appearance.



Funktional und nachhaltig

Functional and sustainable

Reduktion aufs Wesentliche gepaart mit hoher Funktionalität: Simply verfolgt den Trend zu Einzeltischsystemen, deren Flächeneffizienz durch die leicht und universell anzubringenden Anbautische erhöht werden kann. Auch bei den CompactContainern steht die Reduktion im Vordergrund, die sich im Einsatz griffloser Fronten widerspiegelt ohne aber die Funktion zu beeinträchtigen. Abgerundet wird Simply durch die OKA Baseline Schränke.

Reduced to what's essential, and of high functionality: Simply follows this trend towards stand-alone desk systems whose area efficiency can be augmented by add-on desks which are easy and universal to install. Also CompactContainers are perfect examples of the "reduction to the essential" philosophy, which reflects in fronts without handles but with no compromise as to function. The OKA Baseline cupboards are a welcome round-off for Simply.



Individuell und praktisch Individual and pragmatic

Jeder Mensch ist verschieden und hat eigene Bedürfnisse, wenn es ums Wohlfühlen geht – zuhause genauso wie am Arbeitsplatz. Kleinste Details entscheiden hier. Details, auf die wir achten. So lässt sich beispielsweise die Höhe der OKA Simply Tische mittels einer optisch ansprechenden Edelstahlschraube individuell für jeden Mitarbeiter anpassen – die Voraussetzung für eine gesunde Haltung. Und damit auch für Effizienz und Spaß beim Arbeiten.

Humans are diverse. Everyone has personal needs when it comes to feeling comfortable, both at home and at work. The smallest details are crucial — details that we care about. For instance, by using functional and aesthetically appealing stainless steel screws, the height of our Simply desks is individually adaptable to any employee. This is the basis for a healthy body and, eventually, for efficiency and joy at work.



Komfort-Höheneinstellung des Tischfußes
Comfort height adjustment of the table base



Beständig und effektiv
Durable and effective

Bewährte Strukturen in aktuellen Interpretationen: Simply unterstützt die Umsetzung bewährter Bürostrukturen und nutzt dazu bekannte Plattenformate. In Blockstellung positionierte Tische separiert durch organisierbare DeskTOP Screens fördern das konzentrierte und effektive Arbeiten.

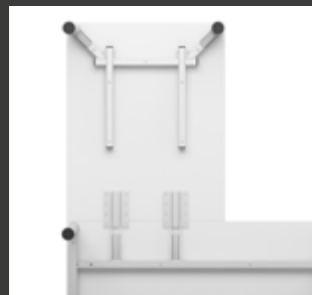
A modern interpretation of tried and tested structures: Simply helps to create successful office structures by using pre-existing desktop formats. Groups of desks separated by organisable DeskTOP screens promote a focused and effective work environment.

Simply R

Simply Q



Technische Details



- Im Raster gelochte Traverse für die flexible Anbindung von Trägersystemen, Kabelkanal und Anbautischen
- Grid-type cross-bar with boreholes for flexible linkup of carrier systems, cable duct and add-on desks



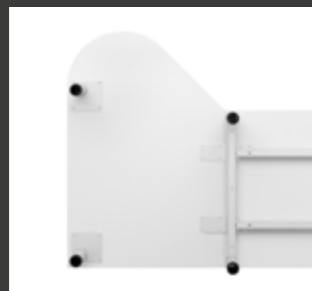
- 3 Tischhöhen: starr 74 cm, HE 68–82 cm und Rohr-in-Rohr HE 62–85 cm
- 3 desk heights: fixed 74 cm, HE 68–82 cm and tube-in-tube HE 62–85cm



- Kabelkanal beidseitig abklappbar und mit integrierter Zugentlastung in der Halterung
- Vertikale Kabelzuführung
- Cable duct can be folded on both sides and has integrated strain relief in the holder
- vertical cable conduit



- Kabeldurchlässe für die Kabelzuführung und die Montage der Bauteile der dritten Ebene
- Netbox Point
- Cable openings for installation of cables and assembly of elements on the third level
- Netbox Point



- Seitliche und rückseitige Ansatzplatte als zusätzliche Ablagefläche
- Side and rear attachment plate as additional storage shelf



- Gerätetablar
- Equipment tray

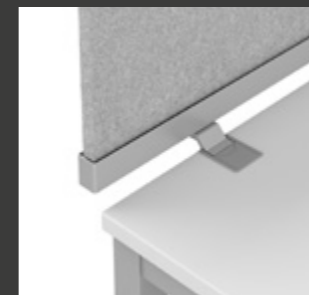


- PC-Halter
- PC bracket

Technical details



- Screen auf Tisch
- Screen on table top



- Screen hinter Tisch
- Screen behind table top



- Beinraumbende aus glatten Melaminflächen
- Modesty panel made of smooth melamine



- Kombination mit FirstLine Theke
- Combination with FirstLine counter

OKA ist zertifiziert nach:
OKA has been certified according to:



OKA Produkte sind zertifiziert nach:
OKA products have been certified according to:



Farben und Materialien

Colours and materials

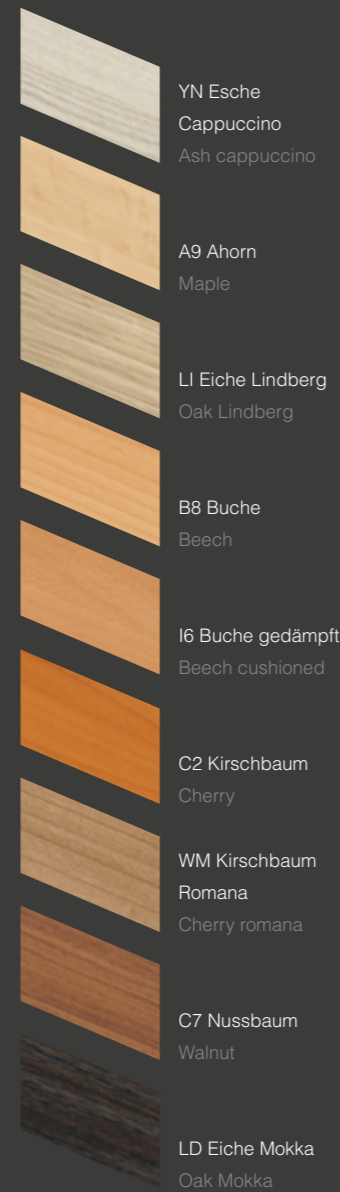
Melamin Uni-Dekor

melamine laminate



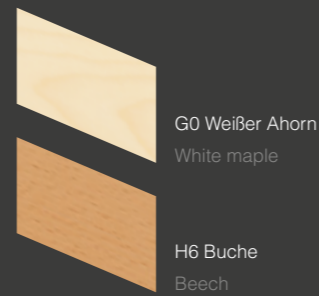
Melamin Holz-Dekor

melamine wood laminate



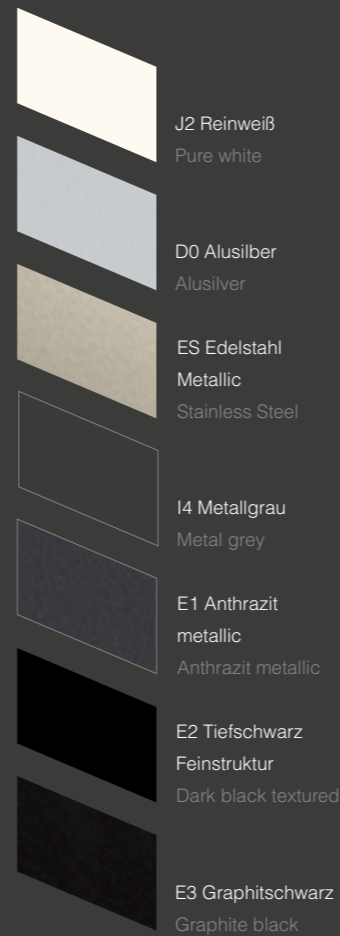
Echtholz Furnier

real wood veneer



Metall glatt

metal smooth



Vollkernplatte¹

compact top¹

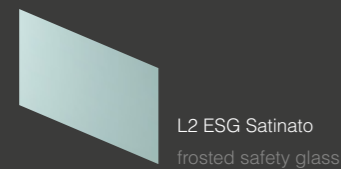
13 mm
13 mm

¹Kompaktplatte



Glas

glass

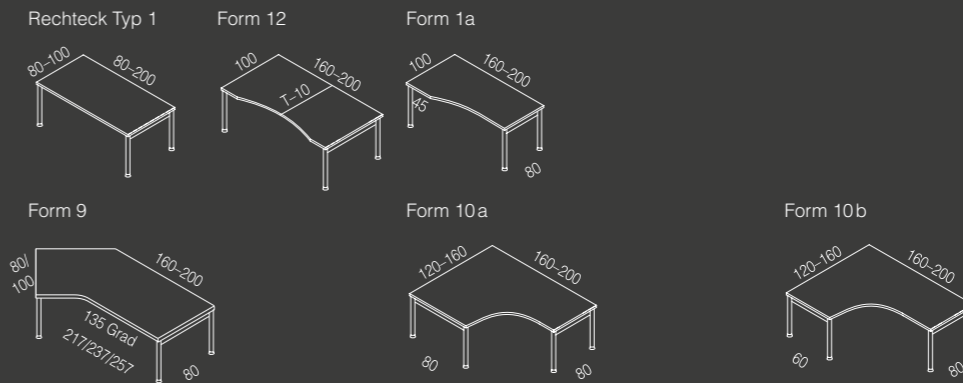


Auch in den Dekoren der OKA Trend Collection erhältlich
Also available in decors of the OKA Trend Collection

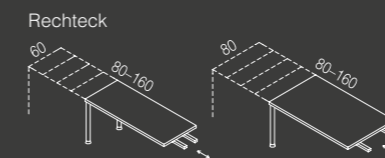
Programmübersicht

Program overview

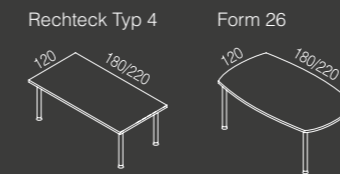
Schreibtische / Desks



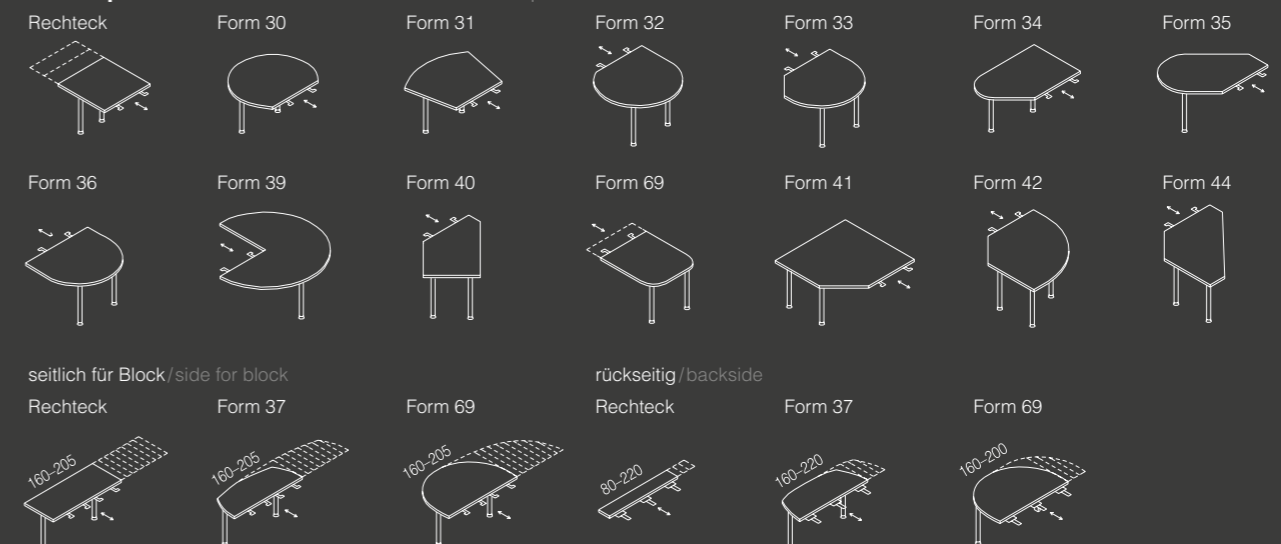
Ansattische / Attachment desks



Besprechungstische / Conference desks – base



Ansatzplatten seitlich 80/90 cm / Attachment plates side 80/90 cm



Die angegebenen Farben und Formen stellen einen Auszug aus unserem Sortiment dar. Druckbedingte Farbabweichungen und Farbänderungen vorbehalten. Das komplette Sortiment sowie die Maße entnehmen Sie bitte unseren Planungsdaten. Zur Farbauswahl nutzen Sie bitte unsere Farbmuster.

The specified colours and shapes provide an extract from our product range. Print-related colour differences may change without notice. The complete range as well as the extent please refer to our planning data. For colour selection, please use our color samples.

Eine detaillierte Programmübersicht finden Sie hier:
Here you can find an detailed program overview:





wir sind ihr büro.

OKA Büromöbel GmbH & Co. KG

Eibauer Straße 1–5, D-02727 Ebersbach-Neugersdorf, Germany

tel 0049 .3586.7111-0, fax 0049 .3586.7111-170

www.oka.de

Alle Rechte bei OKA Büromöbel GmbH

All rights: OKA Büromöbel GmbH

Gedruckt in Deutschland auf chlorfrei gebleichtem Papier.

Printed in Germany on chlorine-free bleached paper.

